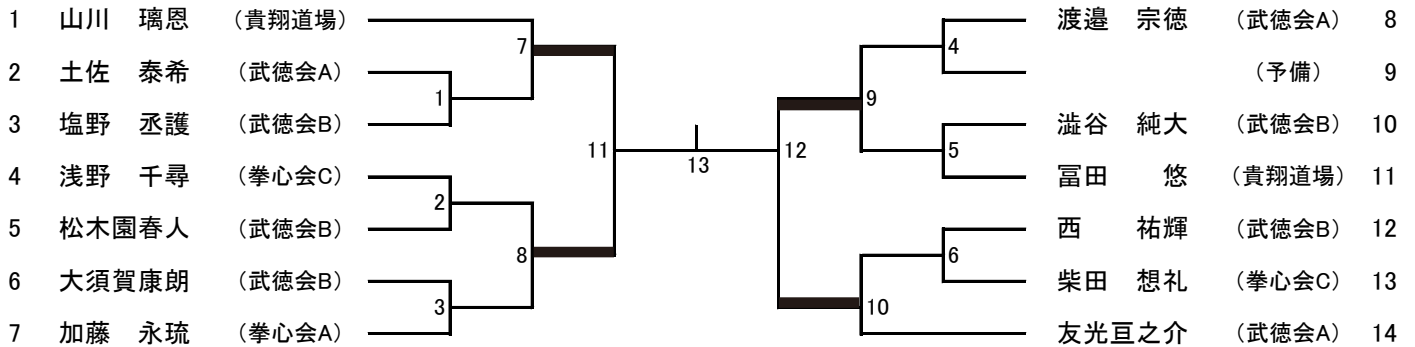


(28) 小学5年生男子 組手

3位まで表彰 (3位2名)
No.1～14 (第3コート)

決勝戦まで 第3コート



(29) 小学6年生男子 組手

3位まで表彰 (3位2名)
No.1～18 (第4コート)

決勝戦まで 第4コート

