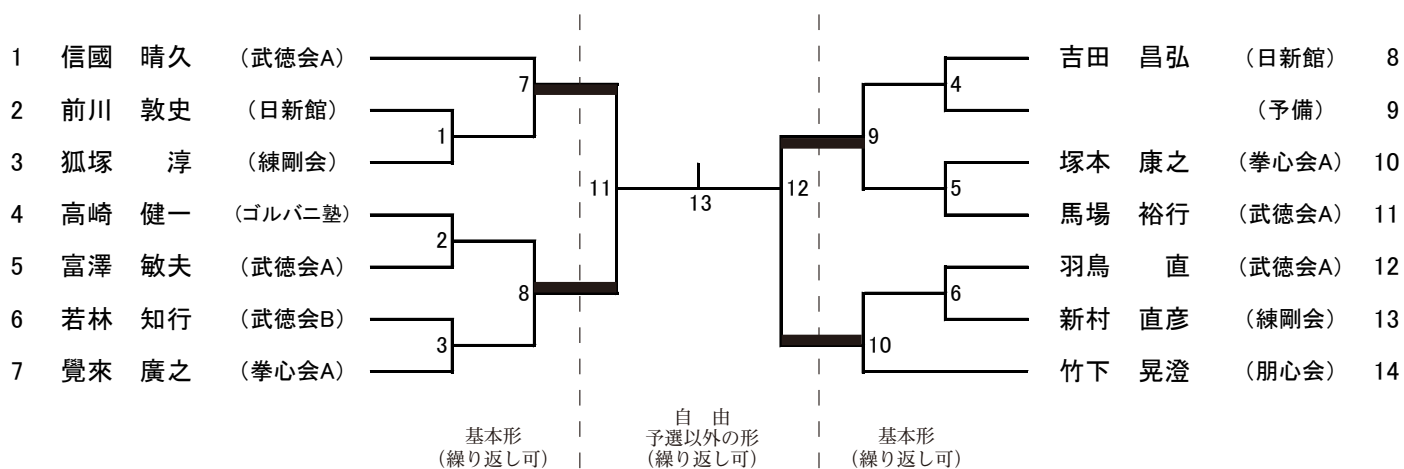


## (16) シニア男子(40歳以上)形

3位まで表彰(3位2名)

No.1~14(第4コート)

決勝戦まで 第4コート



## (17) 女子(少年女子以上)形

3位まで表彰(3位2名)

No.1~4(第6コート)

点数方式で競技 自由形 繰返し不可

① 1 坂本莉子 vs 3 湯澤 葵 ② 4 小宮千翔子 vs 1 坂本莉子 ③ 3 湯澤 葵 vs 4 小宮千翔子

No	氏名	所属	1回目得点	2回目得点	合計得点	順位
1	坂本 莉子	(武徳会B)				
(予備)						
3	湯澤 葵	(朋心会)				
4	小宮千翔子	(貴翔道場)				

## (18) 一般男子有段 形

3位まで表彰(3位2名)

No.1~10(第4コート)

決勝戦まで 第4コート

