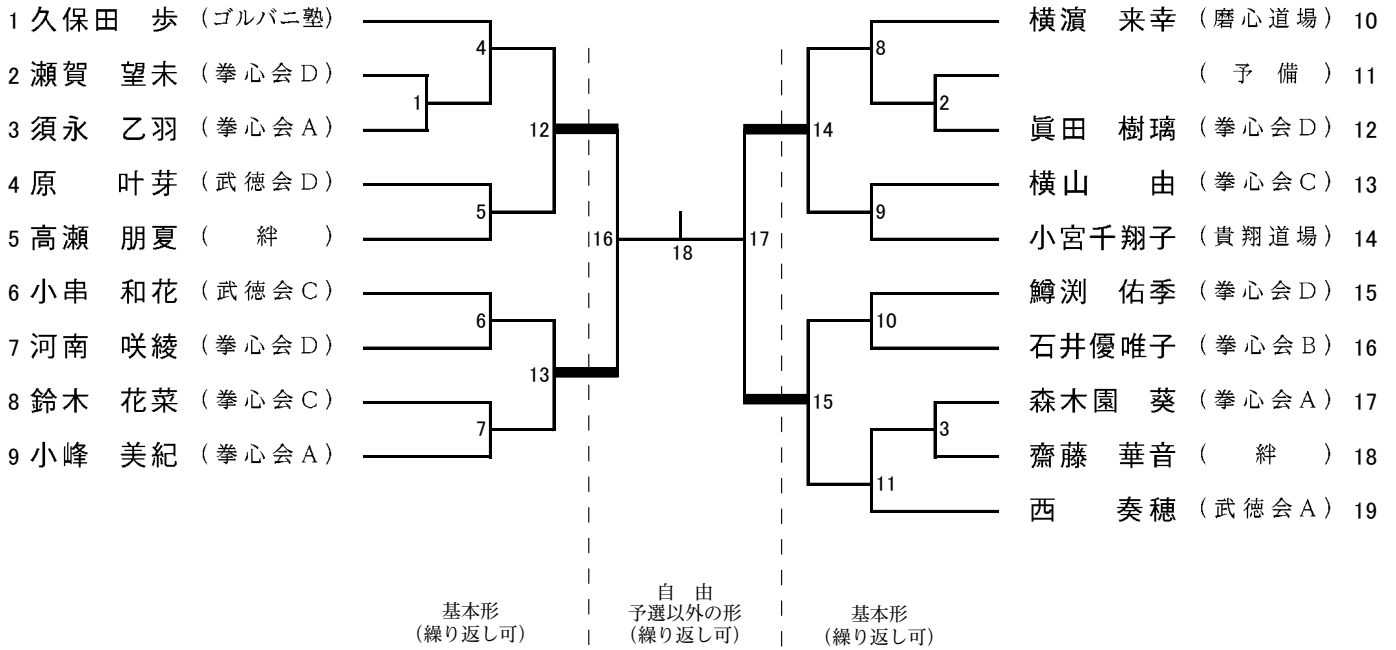


# (11)中学生女子 形

3位まで表彰(3位2名)



# (13)少年男子 形

1・2位まで表彰

